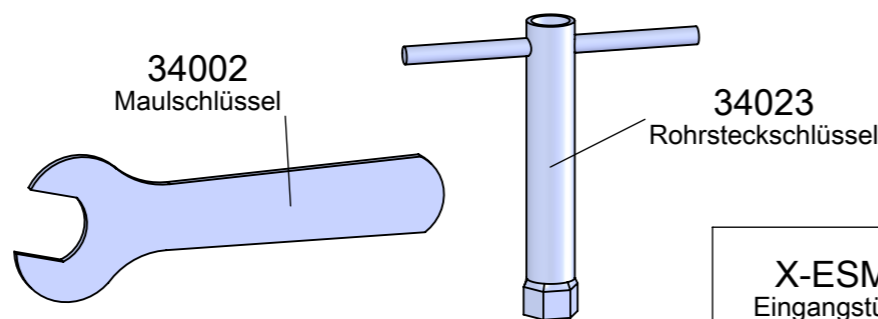
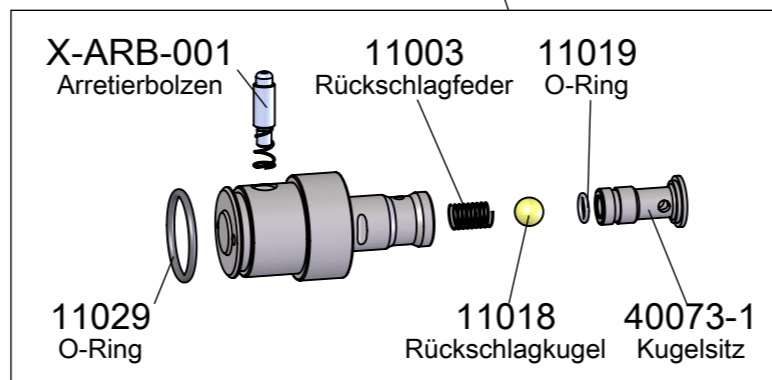


Zubehör:

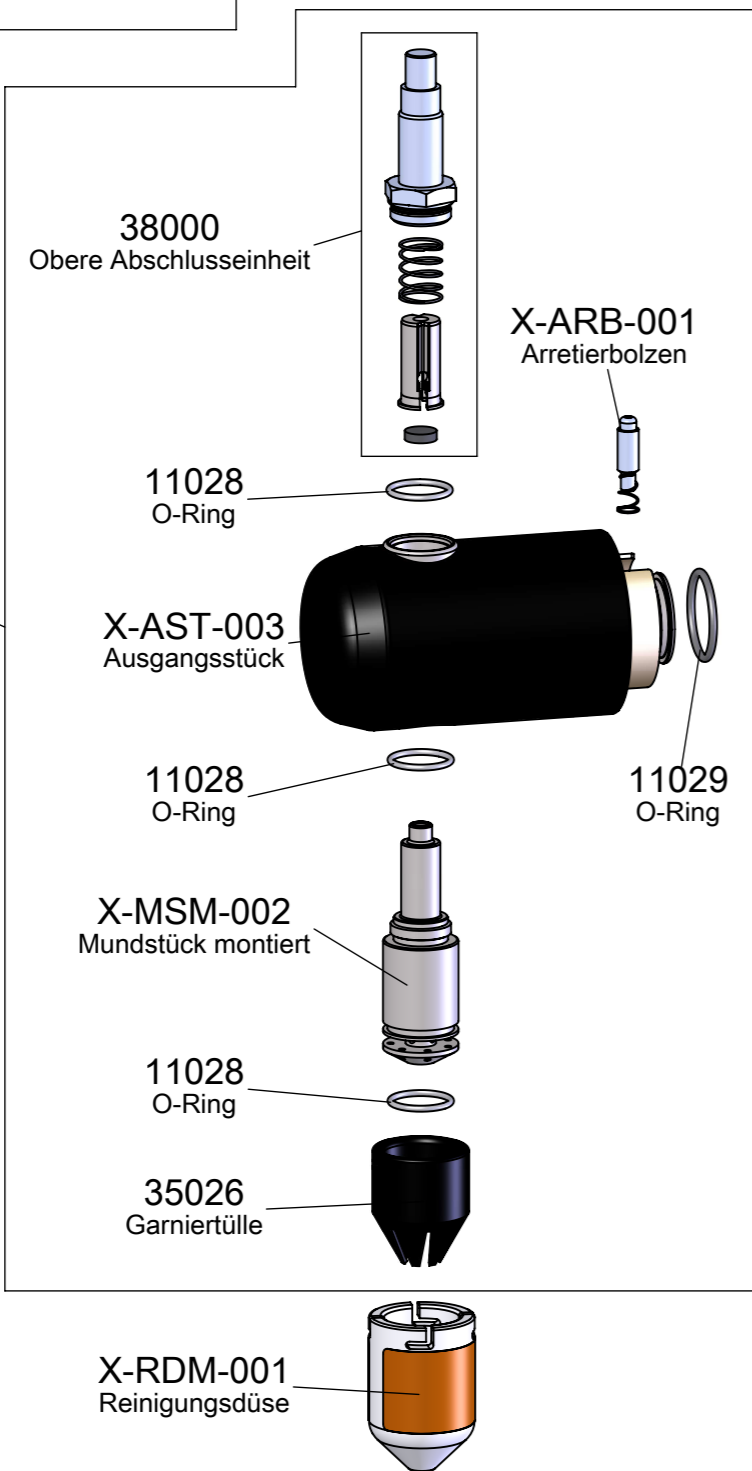
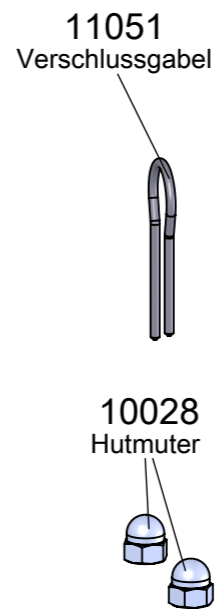
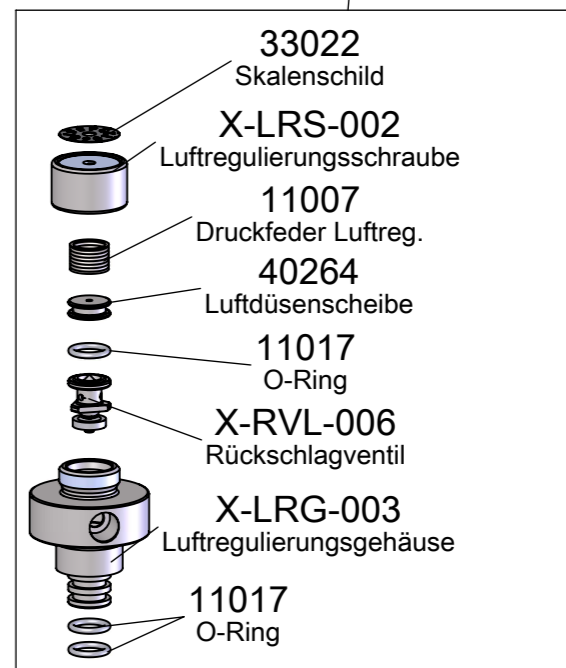
- 51003 Dichtungssatz komplett
- 50009-2 Reinigungsbürstensatz
- 35004 Stößel (für Schlagteller)
- 36068 Feingarniertülle
- 30139 Garniertülle V2A (Edelstahl)
- Option für 2,5 Liter und 3 Liter:
- X-SSM-006 Saugschlauch
- 52001 Werkzeugsatz



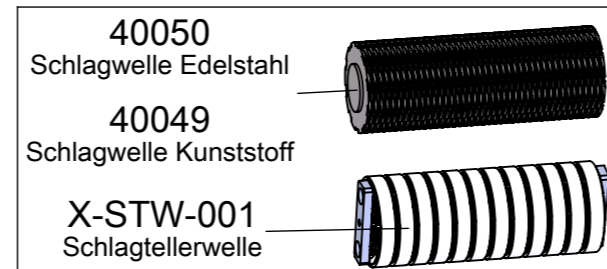
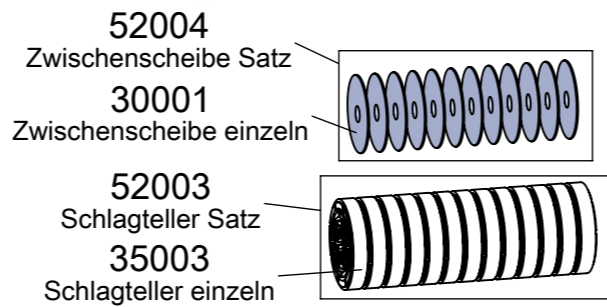
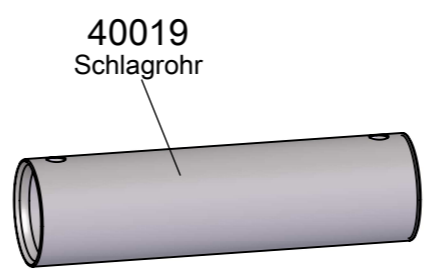
X-ESM-002
Eingangstück montiert



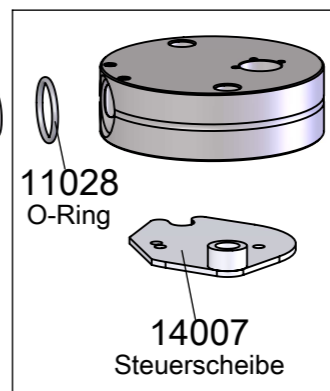
X-LRM-002-1
Luftregulierung montiert



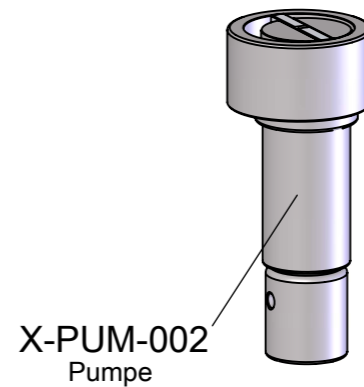
X-ASM-002
Ausgangsstück montiert



Alternative zu Schlagtellern 35003 und Zwischenscheiben 30001



X-VKM-001
Ventilkopf montiert



X-SOM-001
Saugrohr montiert

